

## Предупреждение о подделках

Уважаемые пользователи!

Благодарим вас за доверие и поддержку продукции компании «WOODPECKER»!

Недавно мы обнаружили на рынке ПСЕВДОПРОДУКЦИЮ «woodpecker»; поскольку качество такой псевдопродукции не гарантировано, она может легко повредить ваш прибор и представляет потенциальный риск для безопасности пациентов. В интересах наших пользователей, убедительно просим:

1. При выявлении производителей или продавцов подделок отправить информацию на сайт: [woodpecker@mailgl.cn](mailto:woodpecker@mailgl.cn). Тому, чья информация будет результативной, **мы предлагаем вознаграждение в размере 60%**; строгая конфиденциальность гарантируется.
2. Подлинность продукции «WOODPECKER» можно проверить на сайте: [www.gtwoodpecker.com](http://www.gtwoodpecker.com), щелкнув на "Anti-Forgery Query".
3. С 15 сентября 2012г. все съемные наконечники и насадки для скалинга, которые продаются отдельно, имеют специальные защитные этикетки. Для проверки войдите на наш официальный сайт.

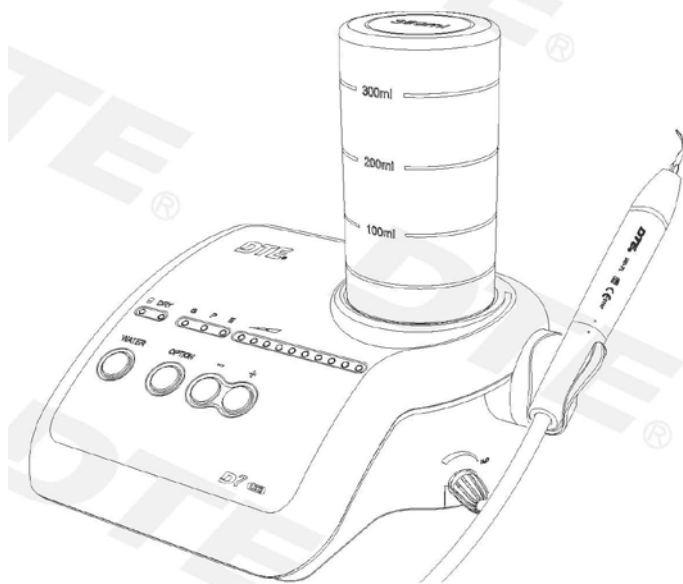
Для более подробной информации  
отсканировать и зайти на сайт



Патент на промышленный образец № CN 200830300434.9  
Перед эксплуатацией прочтите, пожалуйста, данное руководство.

# DTE® D7 LED

## УЛЬТРАЗВУКОВОЙ СКАЛЕР РУКОВОДСТВО ПО ЭКСПЛУАТАЦИИ



FDA CE 0197



Аттестованная  
система управления  
EN ISO 9001  
EN ISO 13485

[www.glwoodpecker.com](http://www.glwoodpecker.com)

GUILIN WOODPECKER MEDICAL INSTRUMENT CO., LTD.

## Оглавление

1 Сборка и компоненты оборудования .....	1
1.1 Ознакомление .....	1
1.2 Компоненты .....	1
1.3 Основные технические характеристики .....	2
1.4 Сборка основных компонентов .....	2
2 Функции и эксплуатация прибора .....	6
2.1 Функция скалинга .....	6
2.2 Функция автоматической подачи воды .....	8
2.3 Эндодонтическая функция .....	9
3 Стерилизация и уход .....	10
3.1 Стерилизация съемного наконечника .....	10
3.2 Стерилизация насадок для скалинга и эндочака .....	11
3.3 Стерилизация ключа для насадок и ключа для эндочака .....	11
3.4 Очистка насадок, эндочака, ключа для насадок и ключа для эндочака .....	11
3.5 Устранение неисправностей и примечания .....	11
4 Меры предосторожности .....	13
4.1 Замечания по эксплуатации оборудования .....	13
4.2 Противопоказания .....	15
4.3 Хранение и уход .....	15
4.4 Транспортировка .....	15
4.5 Условия эксплуатации .....	15
5 Послепродажное обслуживание .....	16
6 Обозначение символов .....	16
7 Защита окружающей среды .....	17
8 Право производителя .....	17
9 Контактная информация .....	17
10 Декларация соответствия .....	18
10.1 Соответствие продукта стандартам .....	18
10.2 ЭМС – Декларация соответствия .....	18
11 Заявление .....	21

## **1 Сборка и компоненты оборудования**

### **1.1      Ознакомление**

Компания «Guilin Woodpecker Medical Instrument Co., Ltd.» является профессиональным производителем, занимающимся проектированием, разработкой и выпуском ультразвуковых скалеров. Продукция используется, в основном, для чистки зубов и незаменима для профилактики и лечения заболевания зубов. Новый прибор, ультразвуковой скалер D7 LED, имеет функции скалинга, пародонтальных и эндодонтических манипуляций, а также автоматической подачи воды, и обладает следующими свойствами:

- 1.1.1 Оптический наконечник более удобный для клинического применения.
- 1.1.2 Функция автоматической подачи воды облегчает работу.
- 1.1.3 Внутренний шланг для воды изготовлен из антисептического материала; клинические жидкости, такие как перекись водорода, хлоргексидин и гипохлорит натрия и т.п., отлично подходят для использования в режиме автоматической подачи воды, что существенно улучшает пародонтальные и эндодонтические манипуляции.
- 1.1.4 Наконечник съемный и может стерилизоваться в автоклаве при температуре 135°C с давлением 0,22МПа.
- 1.1.5 Автоматическое отслеживание частоты обеспечивает стабильную работу прибора на лучшей частоте.
- 1.1.6 Числовое программное управление на базе ПК, легкость в обращении и более эффективное удаление зубного камня – эти свойства делают D7 LED продуктом нового поколения на рынке стоматологической продукции.

### **1.2      Компоненты**

- 1.2.1 Список компонентов представлен в упаковочном листе.
- 1.2.2 Характеристики и устройство прибора.  
Ультразвуковой скалер состоит из электрической схемы, канала для воды и ультразвукового преобразователя.
- 1.2.3 Область применения  
Ультразвуковой скалер D7 LED используется для снятия зубного камня и лечения корневого канала.

### 1.3 Основные технические характеристики

- 1.3.1 Ток, подаваемый на источник питания: 220 - 240В~ 50/60Гц 150мА
- 1.3.2 Питание блока управления: 24В~ 50/60Гц 1,3А
- 1.3.3 Амплитуда первичной вибрации на выходе насадки:  $\leq 100\mu\text{м}$
- 1.3.4 Выходная сила на половине хода:  $< 2\text{Н}$
- 1.3.5 Частота вибрации на выходе:  $28 \pm 3\text{кГц}$
- 1.3.6 Мощность на выходе: 3-20Вт
- 1.3.7 Предохранитель блока управления: T1.6AL 250В
- 1.3.8 Предохранитель источника питания: T0.5AL 250В
- 1.3.9 Вес блока управления: 1,35кг
- 1.3.10 Вес адаптера: 1,2кг
- 1.3.11 Режим работы: непрерывный
- 1.3.12 Тип защиты от электрошока: оборудование класса II
- 1.3.13 Степень защиты от электрошока: рабочая часть прибора относится к типу ВF
- 1.3.14 Степень защиты от попадания воды внутрь прибора: обычное оборудование
- 1.3.15 Степень защиты от воды (педальный переключатель): IPX 1
- 1.3.16 Рабочая часть оборудования: наконечник и насадка
- 1.3.17 Степень безопасности при работе в присутствии легковоспламеняющихся анестезирующих смесей с воздухом, кислородом или закисью азота: данный прибор не предназначен для использования в присутствии анестезирующих смесей с воздухом, кислородом или закисью азота.

### 1.4 Сборка основных компонентов

Схема сборки и подсоединений

- 1.4.1 Схема передней и задней поверхности блока управления.

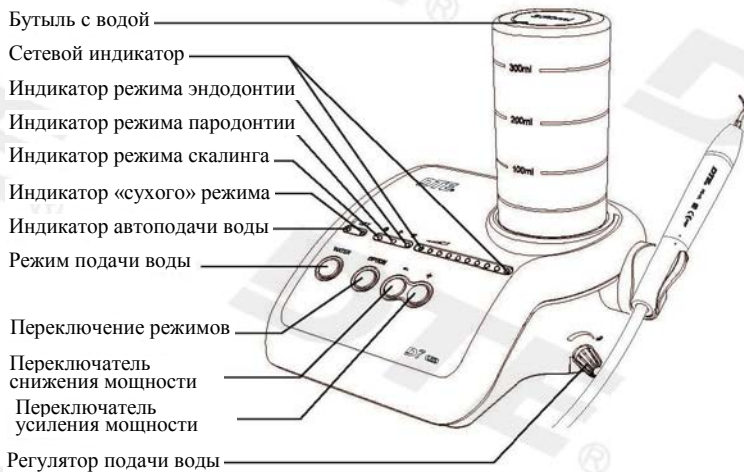


Рис. 1

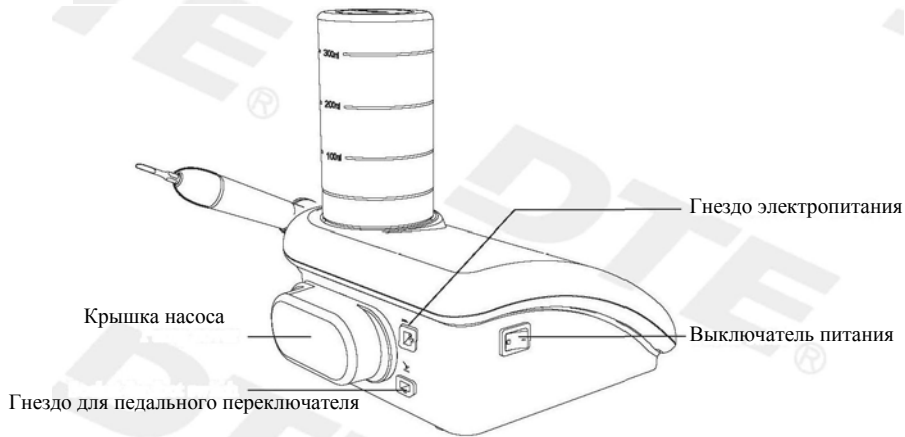


Рис. 2

#### 1.4.2 Схема подсоединения педального переключателя, адаптера и блока управления

Входное напряжение 220-240В-

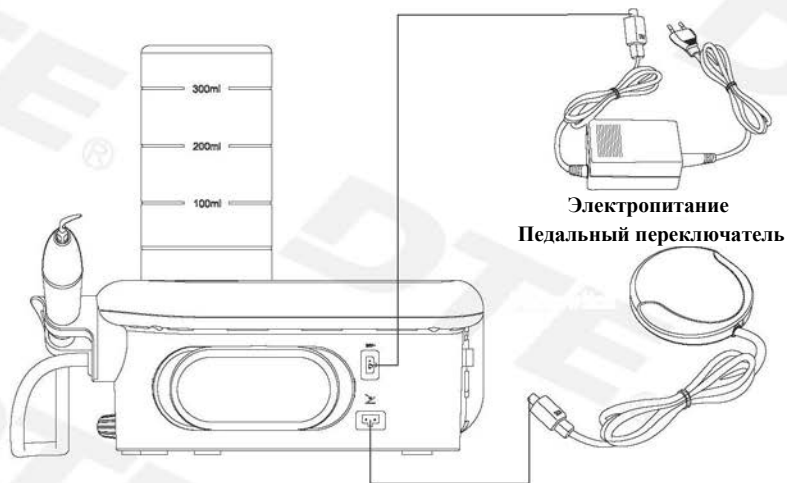


Рис. 3

#### 1.4.3 Подсоединение источника воды

Схема установки бутылки с водой



Рис. 4

#### 1.4.4 Схема сборки съемного наконечника



Рис. 5

#### 1.4.5 Схема установки насадки и эндочака с помощью ключа



Рис. 6



## 2 Функции и эксплуатация прибора

### 2.1 Функция скалинга

#### 2.1.1 Эксплуатация

- а) Откройте упаковочную коробку, сверьте наличие всех частей и комплектующих с упаковочным листом. Достаньте блок управления и установите на устойчивую горизонтальную поверхность.
- б) Установите регулятор подачи воды на максимум в соответствии с символами в п.3.5.2 [примечание 1].
- в) Вставьте штекер педального переключателя в разъем (Рис. 3).

г) Установка источника воды:

Установите бутылку с соответствующей очищенной водой вверх дном (Рис. 4).

- д) Плотно прикрутите насадку для скалинга к наконечнику с помощью ключа для насадок, затем правильно подсоедините к наконечнику соединитель кабеля.
- е) Вставьте вилку источника питания в гнездо и подайте питание.
- ж) Включите блока управления, при этом сработает индикатор скалинга и пять первых лампочек регулятора мощности, а также индикатор подачи воды.
- з) Для выбора режима автоматической подачи воды или «сухого» режима нажмите клавишу «Water». Сработает индикатор выбранного режима.
- и) Выберите нужную насадку для скалинга и плотно прикрутите ее на наконечник с помощью ключа для насадок (Рис.6).
- к) Наступите на педальный переключатель, насадка начнет вибрировать, и на конце наконечника загорится светодиодная лампа. Отпустите педаль, светодиодная лампа автоматически отключится через 10 секунд.
- л) Обычная частота крайне высокая. В нормальном рабочем состоянии насадок для скалинга зубной камень удаляется легким прикосновением и возвратно-поступательными движениями без нагревания прибора. Перегрузка или длительные непрерывные манипуляции запрещены.
- м) Интенсивность вибрации: настройте нужную вам вибрацию; обычно, мощность повышается переключателем усиления мощности. В ходе лечения интенсивность вибрации регулируется в зависимости от чувствительности пациентов и жесткости

десневого камня.

- н) Регулирование объема воды: нажмите на педальный переключатель, и насадка начнет вибрировать, затем поверните переключатель воды, чтобы с помощью образовавшейся струи охладить наконечник и почистить зуб.
- о) Наконечник можно держать в том же положении, что и ручку для письма.
- п) В процессе лечения следите, чтобы кончик насадки не касался зубов вертикально, и не надавливайте сильно насадкой на поверхность зуба, чтобы не причинить боль и не повредить насадку.
- р) После окончания процедуры, дайте прибору поработать в режиме подачи воды еще 30 секунд, чтобы очистить наконечник и насадку для скалинга.
- с) Открутите насадку для скалинга и вытяните наконечник, а затем простерилизуйте их.

**Примечание:**

**(1) Не вытягивайте наконечник при нажатом педальном переключателе и ультразвуковой вибрации.**

**(2) Не устанавливайте, пожалуйста, «сухой» режим, если только этого не требует лечение, не заставляйте прибор работать в «сухом» режиме в течение длительного времени.**

**Перегрев наконечника и насадок во время лечения может повредить зубы.**

2.1.2 Указания по основным компонентам съемного наконечника (Рис. 5):

- а) Соединительная муфта: соединительную муфту можно снимать. Ее можно периодически откручивать и протирать стержень спиртом.
- б) Прокладка наконечника: прокладку снимать нельзя.
- в) Наконечник: основную деталь всего прибора можно стерилизовать в автоклаве при высокой температуре и давлении.
- г) Соединитель кабеля: соединяет наконечник с источником воды и блоком питания.
- д) Светодиодная лампа: может стерилизоваться в автоклаве при высокой температуре и давлении.

**Примечание: при подсоединении следите, чтобы съемный наконечник и соединитель кабеля были сухими.**

### 2.1.3 Указания по ключу для насадок (Рис. 6)

а) Ключ для насадок сконструирован таким образом, что позволяет точно и правильно контролировать усилие, применяемое при установке насадки для скалинга. Он также позволяет оператору легко закручивать и откручивать насадку и бережет руки от царапин.

#### б) Эксплуатация

(1) Вставьте насадку для скалинга в ключ для установки насадок; действуйте в соответствии с Рис. 6.

(2) Установка насадки: удерживая наконечник в руке, с помощью ключа для насадок поверните насадку в направлении, указанном на Рис.6. Сделайте еще пару оборотов, пока насадка не остановится; установка завершена.

(3) Снятие насадки: удерживая наконечник в руке, с помощью ключа для насадок поверните насадку против часовой стрелки.

(4) После каждой процедуры обработайте ключ в стерилизаторе.

(5) После стерилизации дайте ключу остыть естественным образом, чтобы не обжечься при следующем использовании.

(6) Храните ключ в чистом виде в прохладном, сухом и проветриваемом месте.

### 2.2 Функция автоматической подачи воды

#### 2.2.1 Процесс использования

а) В вертикальном положении вытяните бутылку с водой.

б) Откройте крышку, заполните бутылку соответствующей очищенной водой и закрутите крышку.

в) Очистите соединительную горловину и приемное отверстие бутылки для воды.

г) Поместите емкость с водой вверх дном, вставьте соединительную горловину вертикально в приемное отверстие (Рис. 4).

д) Нажмите «WATER» для выбора режима автоматической подачи воды.

#### 2.2.2 Примечание



а) Убедитесь, что вентиляционное отверстие и место входа воды не заблокированы (Рис.7).



Рис. 7



Рис. 8

- б) Проверьте состояние прокладки внутри крышки. Если она деформирована или выпадает, переустановите или замените ее.
- в) Закрутите крышку.
- г) Перед каждой процедурой очищайте соединительную горловину и приемное отверстие бутылки для воды.
- д) После работы с клинической жидкостью вставьте бутылку с очищенной водой, установите подачу воды на максимум, дайте прибору поработать в режиме автоматической подачи воды в течение 30 секунд, чтобы очистить водный канал и запасные детали, и продлить их срок эксплуатации.
- е) Если уровень воды ниже нижнего предела, пожалуйста, долейте воду (Рис.8).

### 2.3 Эндодонтическая функция

#### 2.3.1 Процесс использования

- а) Установите эндочак на наконечник с помощью ключа для эндочаков (Рис. 6).
- б) Открутите зажимную гайку на эндочаке.
- в) Вставьте ультразвуковой файл в отверстие в передней стороне эндочака.
- г) Закрутите зажимную гайку с помощью ключа для эндочаков, чтобы закрепить ультразвуковой файл.
- д) Нажмите клавишу выбора режима, установите на функцию эндодонтии.
- е) Когда ультразвуковой скалер устанавливается на эндо-режим, срабатывает только первый индикатор мощности, и устанавливается мощность 1-го уровня. Медленно вставьте ультразвуковой файл в корневой канал пациента, нажмите педальный переключатель, чтобы начать эндодонтическую процедуру. При необходимости во время лечения повышайте мощность постепенно.

#### 2.3.2Примечание 9

- а) При установке эндочака он должен быть откручен.
- б) Зажимная гайка на эндочаке должна быть откручена.
- в) Сильно не давите, когда ультразвуковой файл находится в корневом канале.
- г) Не нажимайте на педальный переключатель, когда ультразвуковой файл находится в корневом канале.
- д) Рекомендованный диапазон мощности в эндо-режиме - 1-5-1 уровень.

### **3 Стерилизация и уход**

#### **3.1 Стерилизация съёмного наконечника**

3.1.1 Обработка в автоклаве в условиях высокой температуры/давления:

а) 121°C/1бар (0,1МПа).

б) 135°C/2,2бар (0,22МПа).

- в) После каждой операции вытягивайте наконечник и откручивайте насадку для скалинга, и эндочак.
- г) Перед стерилизацией заверните наконечник в стерильную марлю или поместите в стерильный мешочек.
- д) Повторно используйте наконечник только после того, как он остынет естественным образом, чтобы не обжечь руки.

#### **3.1.2Примечание**

- а) Перед стерилизацией удалите с наконечника чистящую жидкость с помощью сжатого воздуха.
  - б) Убедитесь, что насадка для скалинга снята с наконечника и не стерилизуется с другими деталями.
  - в) Проверьте, не повреждена ли внешняя часть наконечника во время работы или стерилизации, не смазывайте поверхность наконечника защитным маслом.
  - г) На конце наконечника имеются два водонепроницаемых уплотнительных кольца. Регулярно смазывайте их специальной смазкой, поскольку стерилизация и повторное извлечение и установка сокращают срок их службы. Если они повреждены или сильно изношены, замените новыми.
- д) Следующие методы стерилизации запрещены:
- (1) Помещать наконечник в какую-либо жидкость для кипячения.
  - (2) Окунать наконечник в такие дезинфицирующие средства, как йод, спирт или глутаральдегид.
  - (3) Прокаливать наконечник в печи или микроволновке.

### 3.2 Стерилизация насадок для скалинга и эндочака

Все насадки для скалинга и эндочак можно автоклавировать при высокой температуре и давлении.

### 3.3 Стерилизация ключа для насадок и ключа для эндочака

3.3.1 Ключ для насадок и ключ для эндочака можно стерилизовать в условиях высокой температуры и давления.

3.3.2 Следующие способы стерилизации ключа для насадок запрещены:

- а) Кипячение в жидкости.
- б) Окунание в йод, спирт или глутаральдегид.
- в) Прокаливание в печи или микроволновке.

**Примечание: мы не несем ответственности ни за какие повреждения ключа для насадок, вызванные напрямую или опосредованно вышеуказанными действиями.**

### 3.4 Очистка насадок, эндочака, ключа для насадок и ключа для эндочака

Насадку для скалинга, эндочак, ключ для насадок и ключ для эндочака можно очищать ультразвуковым очистителем.

### 3.5 Устранение неисправностей и примечание

#### 3.5.1 Устранение неисправностей

Неисправность	Вероятная причина	Решение
Насадка для скалинга не вибрирует, и при нажатии на педальный переключатель нет поступления воды.	Неплотно вставлена вилка.	Вставьте правильно вилку.
	Неплотно вставлен штекер педального переключателя.	Плотно вставьте штекер педального переключателя в разъем.
	Перегорел предохранитель блока управления.	Свяжитесь с нашим дилером или с нами.

Неисправность	Вероятная причина	Решение
Насадка для скалинга не вибрирует, но при нажатии на педальный переключатель есть поступление воды.	Слабое крепление насадки.	Плотно прикрутите насадку на наконечник (Рис. 6).
	Неплотный контакт между штекером наконечника и монтажной платой.	Свяжитесь с нашим дилером или с нами.
	Неполадки с наконечником.	Отправьте наконечник в нашу компанию для ремонта.
	Неполадки с кабелем.	Свяжитесь с нашим дилером или с нами.
Насадка для скалинга вибрирует, но при нажатии на педальный переключатель нет струи.	Не включен регулятор подачи воды.	Включите регулятор подачи воды [примечание 1].
Вибрация насадки слабеет.	Насадка неплотно прикручена к наконечнику.	Плотно прикрутите насадку на наконечник (Рис. 6).
	Насадка разболталась от вибрации.	Плотно прикрутите насадку на наконечник (Рис. 6).
	Нарушена сухость в месте соединения наконечника и кабеля.	Высушите с помощью горячего воздуха.
	Насадка повреждена [примечание 2].	Замените новой.
Вода просачивается в месте соединения наконечника с кабелем.	Повреждено водонепроницаемое уплотнительное кольцо.	Поставьте новое водонепроницаемое уплотнительное кольцо.
U-файл не вибрирует.	Разболтался винт.	Затяните его.
	Поврежден эндочак.	Замените новым.
Эндочак издает звук.	Разболтался винт.	Затяните его.

Неисправность	Вероятная причина	Решение
Не работает светодиодная подсветка	Плохой контакт.	Прижмите контакт.
	Неполадки со светодиодной подсветкой	Замените новой.
	Неправильно установлена светодиодная лампа	Совместите «+» на светодиодной лампе с «+» на наконечнике.
Из наконечника не поступает вода (режим автоматической подачи воды).	В шланге для воды есть воздух.	Установите регулятор подачи воды на максимум, вставьте заново бутыль.

**Если проблему невозможно устранить, обратитесь, пожалуйста, к местному дилеру или производителю.**

### 3.5.2 Примечания



[Примечание 1] Переключайте регулятор подачи воды в соответствии с символами. Он стоит в минимальном положении, а в обратном направлении устанавливается максимальное положение.

[Примечание 2] При плотно прикрученной насадке для скалинга и при наличии хорошей струи следующие явления указывают на повреждение насадки для скалинга:

- а) Интенсивность вибрации и степень распыления воды явно слабеют.
- б) Во время процедуры от насадки для скалинга исходит жужжащий звук.

## **4 Меры предосторожности**

### 4.1 Замечания по эксплуатации оборудования

4.1.1 Очищайте скалер до и после процедуры.

4.1.2 Перед каждой процедурой стерилизуйте наконечник, насадку для скалинга, ключ для насадок, ключ для эндочака и эндочак.

4.1.3 Не прикручивайте и не откручивайте насадку для скалинга и эндочак при нажатом педальном переключателе.

4.1.4 Во время работы насадка для скалинга должна быть закреплена, и с нее должны распыляться мелкие струйки или капли.



- 4.1.5 Поврежденные или сильно изношенные насадки и U-файл замените новыми.
- 4.1.6 Если при работе скалера не поступает вода, насадка перегреется. Следите за равномерным вытеканием воды.
- 4.1.7 Не крутите и не трите насадку и эндочак.
- 4.1.8 При использовании источника воды без гидравлического давления поверхность воды должна быть на метр выше головы пациента.
- 4.1.9 Прежде, чем устанавливать наконечник, убедитесь, что соединитель наконечника и гнездо для кабеля сухие.
- 4.1.10 Не тяните сильно за кабель, иначе наконечник будет отключаться от кабеля.
- 4.1.11 Не стучите по наконечнику и не трите его.
- 4.1.12 Следите, чтобы вилка электропитания легко входила в гнездо, и ее можно было бы выдернуть в случае аварийной ситуации.
- 4.1.13 Блок питания считается частью медицинского электрооборудования. Этот прибор может работать только от блока питания компании «Guilin Woodpecker Medical Instrument Co., Ltd.».
- 4.1.14 Блок питания НЕ является водостойчивым. Храните его в сухом виде вдали от воды.
- 4.1.15 После работы сначала отключите питание, а затем выдергивайте вилку.
- 4.1.16 Мы несем ответственность за безопасность только при соблюдении следующих условий:
- I) Уход, ремонт и модификация осуществляются только производителем или уполномоченным дилером.
  - II) Замена производится только компонентами марки «DTE» в соответствии с руководством по эксплуатации.
- 4.1.17 Внутренняя резьба насадок для скалинга, выпускаемых некоторыми производителями, может быть шероховатой, ржавой и сбитой. Это нанесет непоправимый вред наружной резьбе наконечника. Пожалуйста, используйте насадки для скалинга марки «DTE».
- 4.1.18 Эта модель совместима только с адаптером нашей компании.

## 4.2 Противопоказания

4.2.1 Данный прибор не подходит для пациентов, больных гемофилией.

4.2.2 Пациентам или врачам, имеющим кардиостимулятор, запрещено использовать данный прибор.

4.2.3 С осторожностью следует использовать прибор для пациентов, страдающих заболеваниями сердца, беременных женщин и детей.

## 4.3 Хранение и уход

4.3.1 С прибором следует обращаться легко и осторожно. Следите, чтобы он устанавливался и хранился вдали от источника вибрации, в прохладном, сухом и проветриваемом месте.

4.3.2 Не храните прибор вместе с горючими, ядовитыми, едкими или взрывчатыми материалами.

4.3.3 Прибор следует хранить в помещении с относительной влажностью  $\leq 80\%$ , атмосферным давлением 50-106кПа и температурой от  $-10^{\circ}$  до  $+50^{\circ}$ С.

4.3.4 Если прибор не используется в течение длительного времени, раз в месяц включайте его и пропускайте воду в течение 5 минут.

## 4.4 Транспортировка

4.4.1 При транспортировке следует избегать сильных толчков и тряски. Укладывайте прибор осторожно и не опрокидывайте.

4.4.2 При транспортировке не ставьте его с опасными материалами.

4.4.3 Во время транспортировки берегите прибор от солнечного света, дождя или снега.

## 4.5 Условия эксплуатации

Температура окружающей среды: 5-40 °С

Относительная влажность:  $\leq 80\%$

Атмосферное давление: 70-106кПа

## 5 Послепродажное обслуживание

Мы предоставляем бесплатный ремонт оборудования в соответствии с гарантийным талоном в течение одного года. Ремонт оборудования должен осуществляться нашим профессиональным техником. Мы не несем ответственности за необратимые повреждения, нанесенные непрофессионалом.

## 6 Обозначение символов

**DTE.**

Торговая марка



Использовать только в помещении



Обратиться к сопроводительной документации



При утилизации следовать требованиям Директивы ЕС (002/96/ЕС) по утилизации отходов электрооборудования (WEEE)



Предостережение



Переменный ток



Дата производства

~24V

Сетевая розетка в 24В переменного тока



Производитель



Подсоединение педального переключателя



Образование относится к классу II



Регулировка потока воды



Рабочая часть прибора относится к классу BF



Режим системы автоматической подачи воды

IPX1

Прибор с защитой от вертикально падающих капель воды



Утилизация



Добавить воды



Хранить в сухом виде




Ограничение по температуре




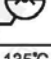

Обращаться с осторожностью





Ограничение по влажности


 106 Атмосферное давление при эксплуатации

70  106 Атмосферное давление при хранении

50  106  
 135°C Может стерилизоваться в автоклаве

 CE 0197 Данный продукт имеет маркировку CE

 Данный продукт имеет маркировку Управления по контролю за продуктами и лекарствами США

 Авторизованный представитель на территории Евросоюза



- Certified Management System
- EN ISO 9001
- EN ISO 13485

Получил сертификацию Системы управления качеством и сертификацию CE, выданную лабораторией «TüV Rheinland»

## 7 Защита окружающей среды

Наш продукт не содержит вредных компонентов. Вы можете использовать его в соответствии с требованиями местного законодательства.

## 8 Право производителя

Мы сохраняем за собой право менять дизайн оборудования, техническое оснащение, соединительные детали, руководство по эксплуатации и содержание оригинального упаковочного листа в любое время без уведомления. В случае несоответствия схем реальному оборудованию, за основу следует брать реальное оборудование.

## 9 Контактная информация



По поводу технических характеристик обращайтесь к авторизованному представителю на территории ЕС по адресу: Wellkang Ltd ([www.CE-Marking.eu](http://www.CE-Marking.eu))  
29 Harley St..LONDON.W1G 9QR.UK

## 10 Декларация соответствия

### 10.1 Прибор соответствует следующим стандартам

EN 60601-1:2006	EN ISO 9687:1995
EN 60601-1-2:2007	EN 1041:2008
EN 61000-3-2:2006	EN ISO 14971:2009
EN 61000-3-3:2008	EN 60601-1-4:1996
EN 60601-1-6:2007	EN ISO 17664:2004
EN 61205:1994	EN ISO 17665-1:2006
EN ISO 22374:2005	EN ISO 10993-1:2009
EN 62304:2006	EN ISO 10993-5:2009
EN 980:2008	EN ISO 10993-10:2010

### 10.2 Электромагнитная совместимость – Декларация соответствия

<b>Директивные указания и заявление производителя – электромагнитные излучения</b>		
<p>Модели UDS-J, UDS-K, UDS-K LED, UDS-L, UDS-L LED, UDS-A, UDS-A LED, UDS-P, UDS-E, UDS-P LED, UDS-E LED, D1, D3, D5, D7, D3 LED, D5 LED и D7 LED предназначены для использования в электромагнитной среде с нижеуказанными условиями. Покупатель или пользователь моделей UDS-J, UDS-K, UDS-K LED, UDS-L, UDS-L LED, UDS-A, UDS-A LED, UDS-P, UDS-E, UDS-P LED, UDS-E LED, D1, D3, D5, D7, D3 LED, D5 LED и D7 LED должен обеспечить такие условия эксплуатации.</p>		
<b>Испытание на излучение</b>	<b>Соответствие</b>	<b>Руководство по использованию в электромагнитной среде</b>
РЧ излучение CISPR11	Группа 1	Модели UDS-J, UDS-K, UDS-K LED, UDS-L, UDS-L LED, UDS-A, UDS-A LED, UDS-P, UDS-E, UDS-P LED, UDS-E LED, D1, D3, D5, D7, D3 LED, D5 LED и D7 LED используют РЧ энергию исключительно для внутреннего функционирования. Поэтому такое излучение находится на очень низком уровне и, вряд ли, может вызывать помехи в работе установленного поблизости электронного оборудования.
РЧ излучение CISPR11	Класс Б	Модели UDS-J, UDS-K, UDS-K LED, UDS-L, UDS-L LED, UDS-A, UDS-A LED, UDS-P, UDS-E, UDS-P LED, UDS-E LED, D1, D3, D5, D7, D3 LED, D5 LED и D7 LED подходят для использования в бытовых помещениях, а также помещениях, напрямую подключенных к низкочастотной коммунальной электросети, обеспечивающей подачу электроэнергии в жилые помещения.
Волновое излучение IEC 61000-3-2	Класс А	
Колебания напряжения / мерцающее излучение IEC 61000-3-3	Соответствует	

**Указания и заявление – электромагнитная помехоустойчивость**


Модели UDS-J, UDS-K, UDS-K LED, UDS-L, UDS-L LED, UDS-A, UDS-A LED, UDS-P, UDS-E, UDS-P LED, UDS-E LED, D1, D3, D5, D7, D3 LED, D5 LED и D7 LED предназначены для использования в электромагнитной среде с нижеуказанными условиями. Покупатель или пользователь моделей UDS-J, UDS-K, UDS-K LED, UDS-L, UDS-L LED, UDS-A, UDS-A LED, UDS-P, UDS-E, UDS-P LED, UDS-E LED, D1, D3, D5, D7, D3 LED, D5 LED и D7 LED должен обеспечить такие условия эксплуатации.

Испытание на помехоустойчивость	Контрольный уровень IEC 60601	Уровень соответствия	Руководство по использованию в электромагнитной среде
Электростатический разряд (ESD) IEC 61000-4-2	Контакт $\pm 6\text{kV}$ Воздух $\pm 8\text{kV}$	Контакт $\pm 6\text{kV}$ Воздух $\pm 8\text{kV}$	Пол должен быть деревянным, бетонным или керамическим. Если пол покрыт синтетическим материалом, относительная влажность воздуха должна составлять мин.30%.
Быстрые переходы/ всплески при подаче электричества IEC 61000-4-4	$\pm 2\text{kV}$ для линий электроснабжения $\pm 1\text{kV}$ для входа/выхода	$\pm 2\text{kV}$ для линий электроснабжения $\pm 1\text{kV}$ для соединительного кабеля	Качество мощности в сети должно быть сопоставимо с уровнем в коммерческих и лечебных учреждениях.
Кратковременное повышение напряжения IEC 61000-4-5	$\pm 1\text{kV}$ при дифференциальном режиме $\pm 2\text{kV}$ при общем режиме	$\pm 1\text{kV}$ при дифференциальном режиме	Качество мощности в сети должно быть сопоставимо с уровнем в коммерческих и лечебных учреждениях.
Кратковременное снижение напряжения, сбой в подаче электроэнергии и нестабильность напряжения на входных линиях IEC 61000-4-11.	$<5\% U_T$ ( $>95\%$ снижение $U_T$ ) на 0,5 цикла $40\% U_T$ (60% снижение $U_T$ ) на 5 циклов $70\% U_T$ (30% снижение $U_T$ ) на 25 циклов $<5\% U_T$ ( $>95\%$ снижение $U_T$ ) на 5 сек.	$<5\% U_T$ ( $>95\%$ снижение $U_T$ ) на 0,5 цикла $40\% U_T$ (60% снижение $U_T$ ) на 5 циклов $70\% U_T$ (30% снижение $U_T$ ) на 25 циклов $<5\% U_T$ ( $>95\%$ снижение $U_T$ ) на 5 сек.	Качество мощности в сети должно быть сопоставимо с уровнем в коммерческих и лечебных учреждениях. Если пользователю моделей UDS-J, UDS-K, UDS-K LED, UDS-L, UDS-L LED, UDS-A, UDS-A LED, UDS-P, UDS-E, UDS-P LED, UDS-E LED, D1, D3, D5, D7, D3 LED, D5 LED и D7 LED нужно продолжить работу при перебоев в сети, рекомендуется подключить модели UDS-J, UDS-K, UDS-K LED, UDS-L, UDS-L LED, UDS-A, UDS-A LED, UDS-P, UDS-E, UDS-P LED, UDS-E LED, D1, D3, D5, D7, D3 LED, D5 LED и D7 LED к источнику бесперебойного питания или к аккумулятору.
Магнитное поле с частотой питающей среды (50/60Гц) IEC 61000-4-8	3А/м	3А/м	Частота магнитных полей должна соответствовать частоте сети, подающей электроэнергию в коммерческие и лечебные учреждения.

**ПРИМЕЧАНИЕ:**  $U_T$  – напряжение в сети переменного тока перед испытанием.

**Указания и заявление – электромагнитная помехоустойчивость**

Модели UDS-J, UDS-K, UDS-K LED, UDS-L, UDS-L LED, UDS-A, UDS-A LED, UDS-P, UDS-E, UDS-P LED, UDS-E LED, D1, D3, D5, D7, D3 LED, D5 LED и D7 LED предназначены для использования в электромагнитной среде с нижеуказанными условиями. Покупатель или пользователь моделей UDS-J, UDS-K, UDS-K LED, UDS-L, UDS-L LED, UDS-A, UDS-A LED, UDS-P, UDS-E, UDS-P LED, UDS-E LED, D1, D3, D5, D7, D3 LED, D5 LED и D7 LED должен обеспечить такие условия эксплуатации.

Испытание на помехоустойчивость	Контрольный уровень ИЕС	Уровень соответствия	Руководство по использованию в электромагнитной среде
Проводимая РЧ ИЕС 61000-4-6 Излучаемая РЧ ИЕС 61000-4-3	3 СКВ 150кГц – 80МГц 3В/м 30МГц – 2,5ГГц	3В  3В/м	При использовании переносных и мобильных средств радиосвязи расстояние между ними и любой частью моделей UDS-J, UDS-K, UDS-K LED, UDS-L, UDS-L LED, UDS-A, UDS-A LED, UDS-P, UDS-E, UDS-P LED, UDS-E LED, D1, D3, D5, D7, D3 LED, D5 LED и D7 LED, включая кабели, не должно превышать рекомендованную дистанцию удаления, рассчитанную на основе частоты передатчика. <b>Рекомендуемая дистанция удаления</b> 3В $d = 1,2 \times P^{1/2} / 80 - 800 \text{ МГц}$ $d = 2,3 \times P / 800 \text{ МГц} - 2,5 \text{ ГГц}$ , где $P$ – максимальная выходная мощность передатчика в ваттах (Вт) согласно данным производителя, а $d$ – рекомендуемое расстояние удаления в метрах (м). Силовые поля фиксированных радиопередатчиков, определяемые в ходе электромагнитного картирования местности (а), должны быть ниже уровня соответствия для каждого частотного диапазона (б). Вблизи оборудования с нижеуказанной маркировкой возможны помехи:  

ПРИМЕЧАНИЕ 1. При уровне 80МГц и 800МГц применяется более высокий частотный диапазон.

ПРИМЕЧАНИЕ 2. Данные положения применимы не во всех ситуациях. Распространение ЭМВ зависит от уровня поглощения и отражения от сооружений, объектов и людей.

(а) Невозможно точно теоретически предсказать силовые поля фиксированных радиопередатчиков, таких как базовые станции для радио (сотовых/беспроводных) телефонов и наземные или подвижные радиостанции, а также любительские радиостанции, станции, вещающие на частотах АМ и FM, и телевидение. Для оценки электромагнитного излучения фиксированных радиопередатчиков следует рассмотреть вопрос о проведении электромагнитного картирования местности. Если уровень измеренных силовых полей в месте использования моделей UDS-J, UDS-K, UDS-K LED, UDS-L, UDS-L LED, UDS-A, UDS-A LED, UDS-P, UDS-E, UDS-P LED, UDS-E LED, D1, D3, D5, D7, D3 LED, D5 LED и D7 LED превышает вышеуказанный допустимый уровень РЧ, следует проверить функционирование моделей UDS-J, UDS-K, UDS-K LED, UDS-L, UDS-L LED, UDS-A, UDS-A LED, UDS-P, UDS-E, UDS-P LED, UDS-E LED, D1, D3, D5, D7, D3 LED, D5 LED и D7 LED. При выявлении сбоев в работе, следует принять дополнительные меры, такие как переориентация или перестановка моделей UDS-J, UDS-K, UDS-K LED, UDS-L, UDS-L LED, UDS-A, UDS-A LED, UDS-P, UDS-E, UDS-P LED, UDS-E LED, D1, D3, D5, D7, D3 LED, D5 LED и D7 LED.

(б) В диапазоне частот от 150кГц до 80МГц интенсивность поля должна быть ниже 3В/м.

**Рекомендуемое расстояние между переносными и мобильными средствами радиосвязи и моделями UDS-J, UDS-K, UDS-K LED, UDS-L, UDS-L LED, UDS-A, UDS-A LED, UDS-P, UDS-E, UDS-P LED, UDS-E LED, D1, D3, D5, D7, D3 LED, D5 LED и D7 LED**

Модели UDS-J, UDS-K, UDS-K LED, UDS-L, UDS-L LED, UDS-A, UDS-A LED, UDS-P, UDS-E, UDS-P LED, UDS-E LED, D1, D3, D5, D7, D3 LED, D5 LED и D7 LED предназначены для использования в электромагнитной среде с контролируруемыми ПЧ помехами. Покупатель или пользователь моделей UDS-J, UDS-K, UDS-K LED, UDS-L, UDS-L LED, UDS-A, UDS-A LED, UDS-P, UDS-E, UDS-P LED, UDS-E LED, D1, D3, D5, D7, D3 LED, D5 LED и D7 LED могут предотвратить появление электромагнитных помех, соблюдая минимальное расстояние между переносными и мобильными средствами радиосвязи (передатчиками) и моделями UDS-J, UDS-K, UDS-K LED, UDS-L, UDS-L LED, UDS-A, UDS-A LED, UDS-P, UDS-E, UDS-P LED, UDS-E LED, D1, D3, D5, D7, D3 LED, D5 LED, и D7 LED, как рекомендовано ниже, с учетом максимального значения выходной мощности оборудования связи.

Номинальная максимальная выходная мощность передатчика, Вт	Расстояние удаления в зависимости от частоты передатчика, м		
	150кГц – 80Гц $d=1,2xP^{1/2}$	80-800МГц $d=1,2xP^{1/2}$	800МГц- 2,5ГГц $d=2,3xP^{1/2}$
0,01	0,12	0,12	0,23
0,1	0,38	0,38	0,73
1	1,2	1,2	2,3
10	3,8	3,8	7,3
100	12	12	23

Для передатчиков, номинальные максимальные значения выходной мощности которых не перечислены выше, рекомендуемое расстояние  $d$  в метрах (м) можно высчитать по формуле, применяемой для частоты передатчика, где  $P$  – максимальная выходная мощность передатчика в ваттах (Вт), согласно данным производителя.

ПРИМЕЧАНИЕ 1. При уровне 80МГц и 800МГц применяется более высокий частотный диапазон.

ПРИМЕЧАНИЕ 2. Данные положения применимы не во всех ситуациях. Распространение ЭМВ зависит от уровня поглощения и отражения от сооружений, объектов и людей

Прибор испытан на электромагнитную совместимость и одобрен в соответствии с EN 60601-1-2. Это никоим образом не гарантирует, что данный прибор не может подвергнуться электромагнитному воздействию. Старайтесь не использовать прибор в сильной электромагнитной среде.

## 10 Заявление

Все права на модификацию данного продукта без дальнейшего уведомления сохранены за производителем. Рисунки даны только для справки. Право на окончательную интерпретацию принадлежит компании «GUILIN WOODPECKER MEDICAL INSTRUMENT CO., LTD». На промышленный дизайн, внутреннее устройство и т.п. компанией «WOODPECKER» заявлены несколько патентов, любая копия и подделка влечет за собой правовую ответственность.



Для более подробной информации отсканировать и зайти на сайт



Guilin Woodpecker Medical Instrument Co., Ltd.  
Information Industrial Park, National High-Tech Zone,  
Гуйлинь, Гуанси-Чжуанский автономный район,  
541004 Китай

Тел.:

Отдел сбыта в Европе: +86-773-5873196, +86-773-2125222

Отдел сбыта в Северной и Южной Америке, и Океании: +86-773-5873198, +86-773-2125123

Отдел сбыта в Азии и Африке: +86-773-5855350, +86-773-2125896

Факс: +86-773-5822450

E-mail: [woodpecker@mailgl.cn](mailto:woodpecker@mailgl.cn), [sales@glwoodpecker.cn](mailto:sales@glwoodpecker.cn)

Сайт: <http://www.glwoodpecker.com>



Авторизованный представитель на территории ЕС:  
Wellkang Ltd ([www.CE-Marking.eu](http://www.CE-Marking.eu)) ул. Харлей 29,  
ЛОНДОН, W1G 9QR, Великобритания

ZMN/WI-04-590 1.5 Edition